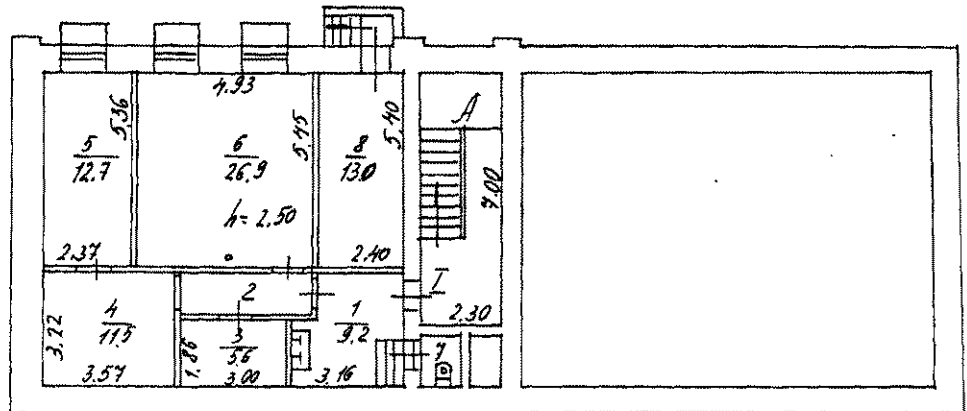
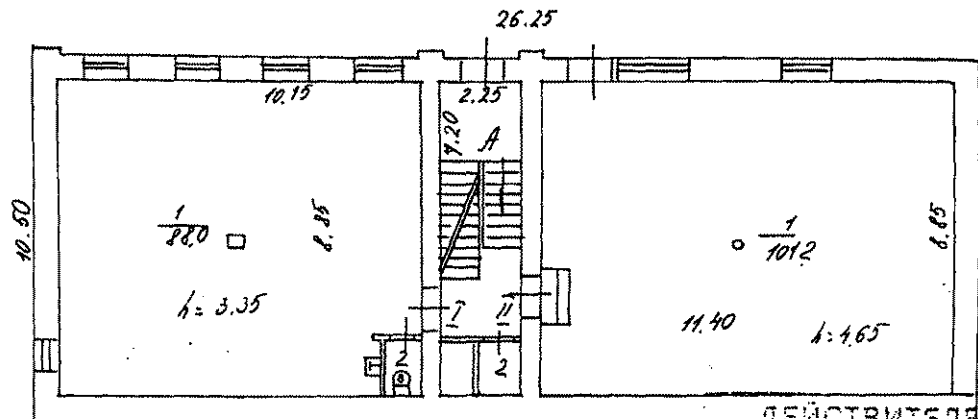


ПОЭТАЖНЫЙ ПЛАН
 НА ЧАСТЬ подв. ЭТАЖА № 1
 СТ. № 3 Д. № 7
 УЛ. ПЕР. Болотная наб
 КВАРТ. № 340/1
 г. МОСКВА

ПОДВАЛ



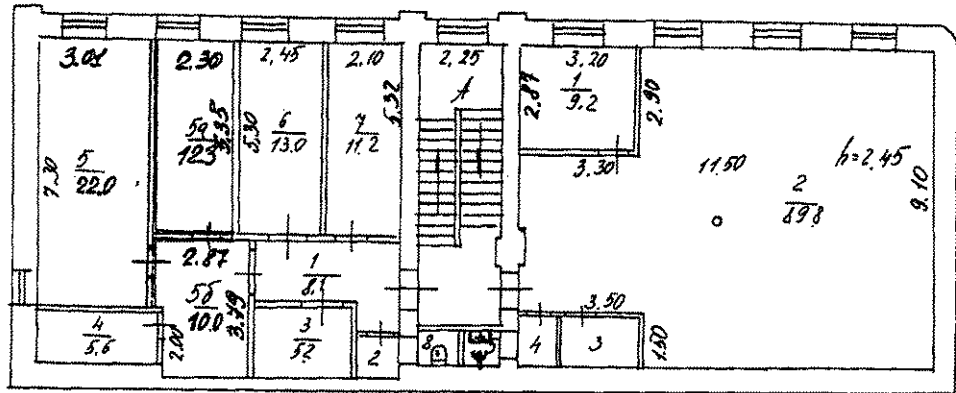
1 ЭТАЖ



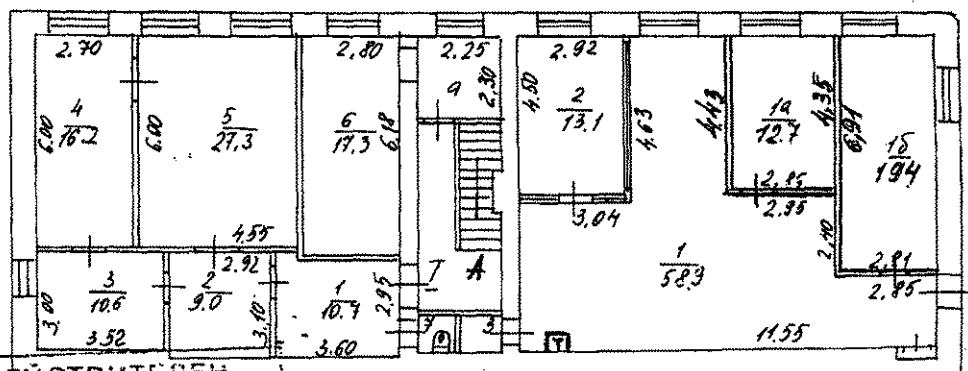
ДЕЙСТВИТЕЛЕН
 В ТЕЧЕНИЕ 1-го ГОДА
 СО ДНЯ ВЫДАЧИ
 ТЕРРИТОРИАЛЬНОЕ
 БЮРО ТЕХНИЧЕСКОЙ
 ИНВЕНТАРИЗАЦИИ
 ЦЕНТРАЛЬНОЕ
 г. Москва

Масштаб 1:200

2 ЭТАЖ



3 ЭТАЖ



ДЕЙСТВИТЕЛЕН
 В ТЕЧЕНИЕ 1-го ГОДА
 СО ДНЯ ВЫДАЧИ
 ТЕРРИТОРИАЛЬНОЕ
 БЮРО ТЕХНИЧЕСКОЙ
 ИНВЕНТАРИЗАЦИИ
 ЦЕНТРАЛЬНОЕ
 С. Москва.

Масштаб 1:200

Разрешение на произво-
 димое переоборудовани-
 е
 в здан. № 20, 30 / в.к. д.к.
 ном.
 Территориальному бю-
 ро технической инвента-
 ризации не предъявля-
 ет
 « 30 » 01 2002
 Исполнитель *Павлов*
 Проверил

3-3 2044

Этажный план составлен по состоянию на
 « 30 » 01 2002
 План снял *Шурганова*
 Проверил
 « 13 » 05 2002